

## Pepperを上野駅に試験配置します！

2016年12月1日からパンダに扮した上野駅限定 Pepper が登場！

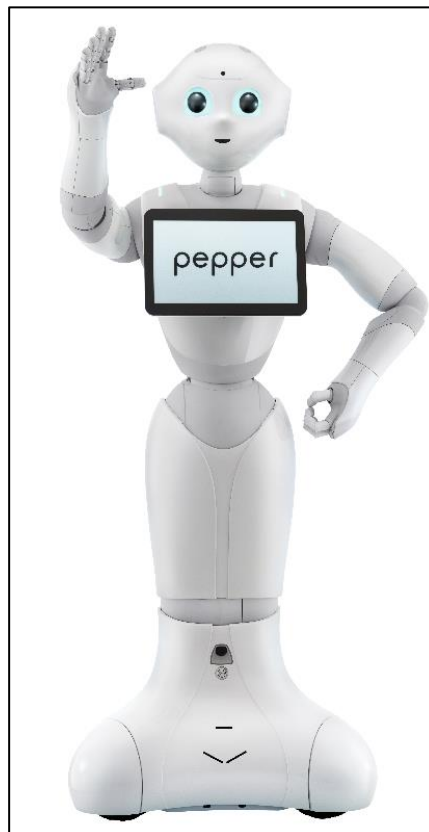
東京メトロ（本社：東京都台東区 社長：奥 義光）では、お客様へのご案内を強化するために、多言語でのご案内が可能な「Pepper」を2016年12月1日（木）から2017年3月31日（金）まで上野駅に試験的に配置いたします。

上野駅に配置する「Pepper」は、浅草・成田空港等への「行先案内」、上野恩賜公園・上野動物園等の「駅周辺案内」、企画乗車券・無料Wi-Fi等の「お客様サービス」について、ご案内いたします。また、上野駅は訪日外国人のお客様のご利用も多いことから、日本語のほか、英語・中国語（簡体字・繁体字）・韓国語・スペイン語・フランス語に対応いたします。なお、「Pepper」により親しんでいただくため、上野動物園でもお馴染みのパンダの姿でお出迎えいたします。

今後も東京メトロでは、「東京の案内役」として便利でわかりやすいご案内をお客様に提供できるよう積極的に取り組んでまいります。

当取り組みに関する概要は別紙のとおりです。

※本件は、株式会社ソフトバンクロボティクスの「Pepper」を活用し、東京地下鉄株式会社が独自に実施しているものです。



※実際の配置時はパンダの姿でお出迎えします。

# 「上野駅における「Pepper」試験配置」の概要

## 1 配置期間

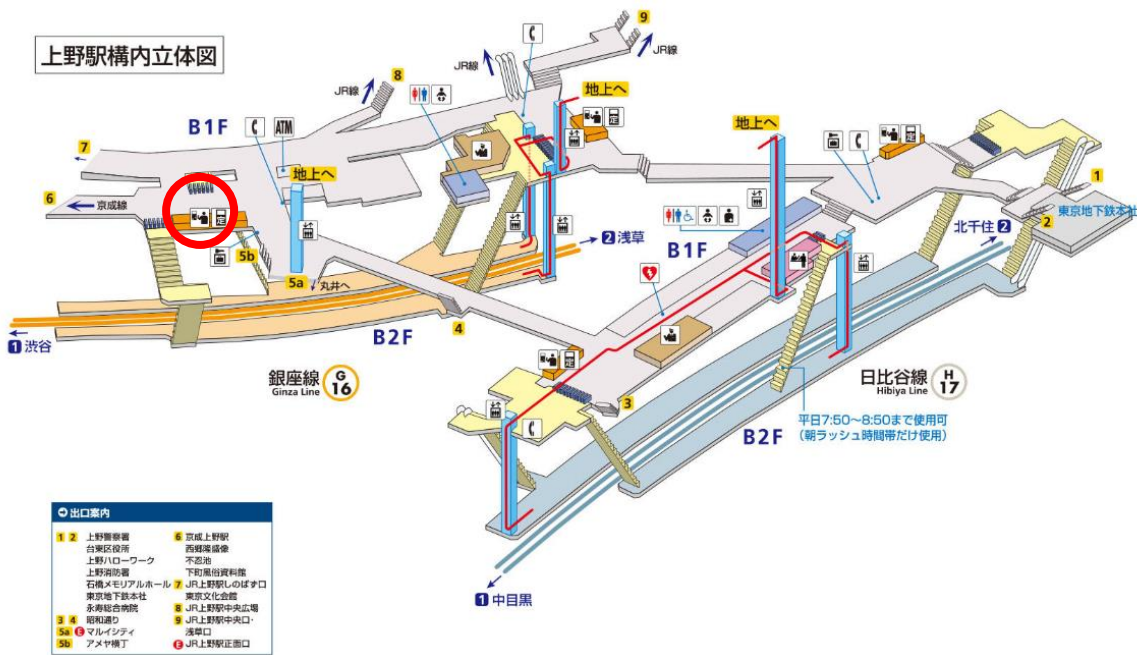
2016年12月1日（木）から2017年3月31日（金）まで

## 2 配置時間

10時00分～17時00分

## 3 配置場所

銀座線上野駅 上野公園方面改札口付近

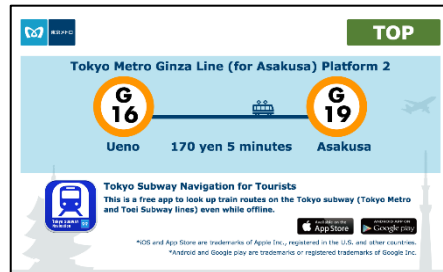


## 4 ご案内内容

- (1) 行先案内（浅草駅・東京スカイツリー・成田空港）
  - (2) 駅周辺案内（上野恩賜公園・上野動物園・国立西洋美術館・アメヤ横丁）
  - (3) お客様サービス（企画乗車券・無料Wi-Fi・東京メトロ公式アプリ）
- ※その他の機能として、「記念撮影」ができます



言語選択画面



浅草駅への行先案内画面（英語）

## 5 対応言語

日本語・英語・中国語（簡体字・繁体字）・韓国語・スペイン語・フランス語

## 6 その他

- (1) 配置期間及び時間については、状況により変更する場合があります。
- (2) 「Pepper」の今後の運用については、お客様の反応や利用実績を検証し、検討いたします。